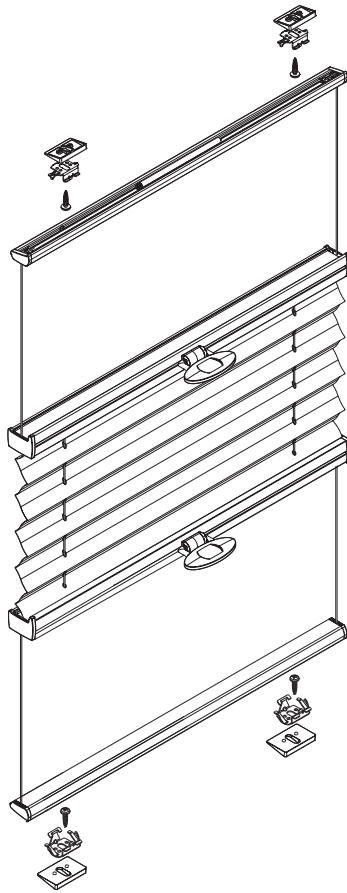


# Montage- und Bedienungsanleitung

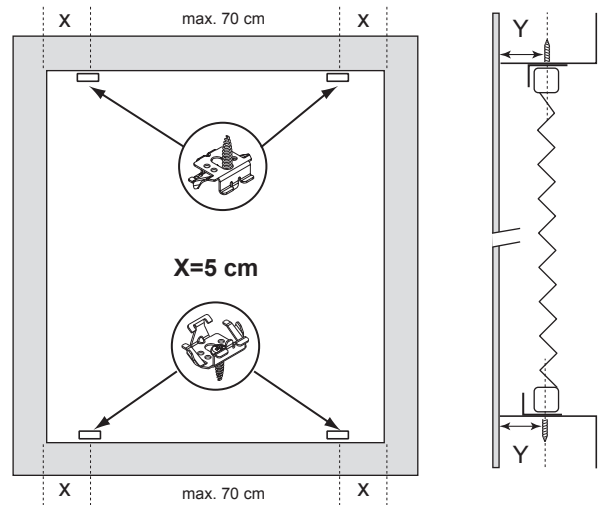
## Deckenmontage/Glasleistenmontage [D1]

- Beim Öffnen Produkt nicht mit scharfem Messer beschädigen!
- Schrauben-Montage: Schraubendreher Größe 2 (POZIDRIVE) oder einen Akkuschauber 3,6 Volt mit niedrigster Leistungsstufe verwenden.
- Schienen-Demontage: Schraubendreher, flach, max. 6 mm verwenden
- Ausschließlich die mitgelieferten Originalschrauben verwenden

**BB 20U**



Anlagenbreite	Anzahl der Bauteile			
0 - 80 cm	4	4	4	4
81 - 150 cm	6	6	6	6



**1 Trägermontage oben**

**Keile (11°) optional bei schräger Glasleiste**

**3 Reihenfolge Montage**

Nach dem Einklippen Abdeckkappen auf die unteren Träger setzen.

**Reihenfolge Schienen einklippen**

**2 Trägermontage unten**

**Keile (11°) optional bei schräger Glasleiste**

**4 Bedienung**

**Demontage**