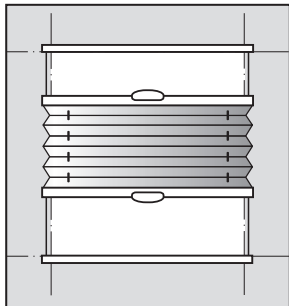


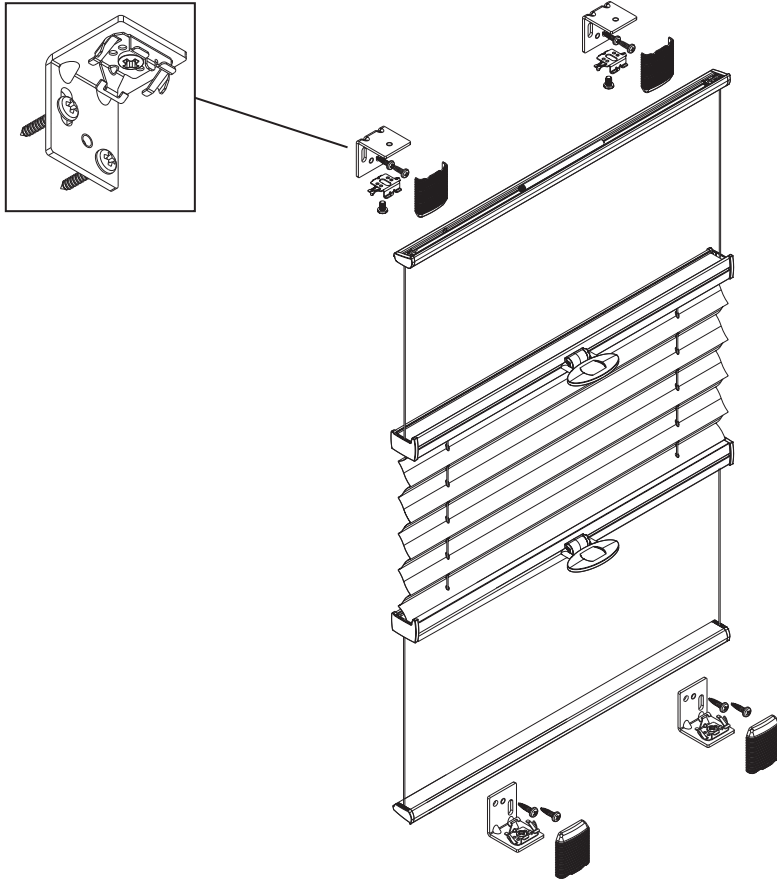
Montage- und Bedienungsanleitung

Aufmontage/Wandmontage [W1]

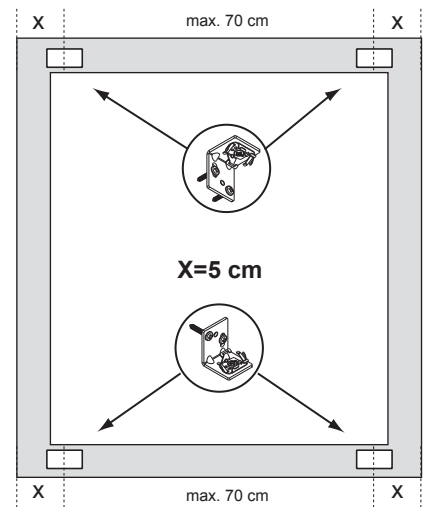


- Beim Öffnen Produkt nicht mit scharfem Messer beschädigen!
- Schrauben-Montage: Schraubendreher Größe 2 (POZIDRIVE) oder einen Akkuschauber 3,6 Volt mit niedrigster Leistungsstufe verwenden.
- Schienen-Demontage: Schraubendreher, flach, max. 6 mm verwenden
- Ausschließlich die mitgelieferten Originalschrauben verwenden

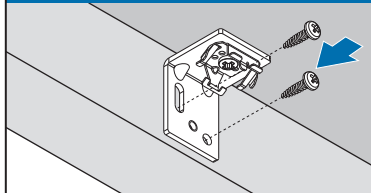
BB 20U



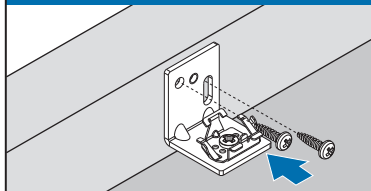
Anlagenbreite	Anzahl der Bauteile				
0 - 80 cm	4	4	4	8	4
81 - 150 cm	6	6	6	12	6



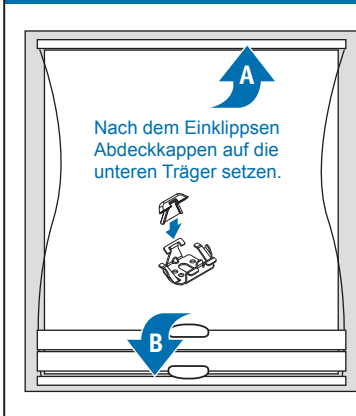
1 Winkelmontage (Schiene oben)



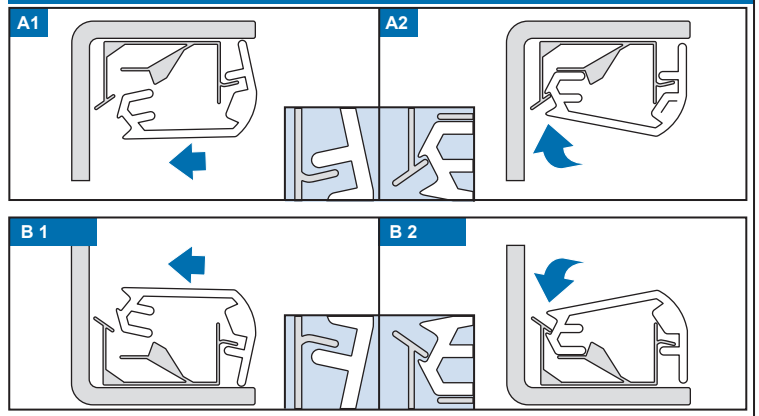
2 Winkelmontage (Schiene unten)



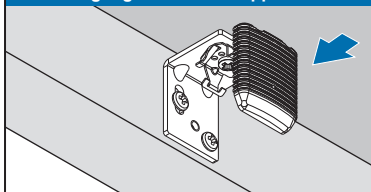
3 Reihenfolge Montage



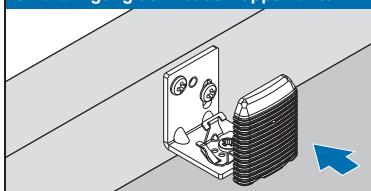
Reihenfolge Schienen einklippsen



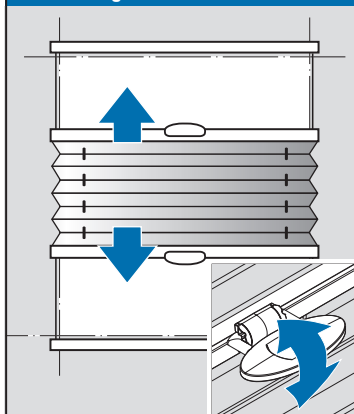
3 Aufbringung der Abdeckkappen oben



3 Aufbringung der Abdeckkappen unten



4 Bedienung



Demontage

