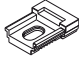

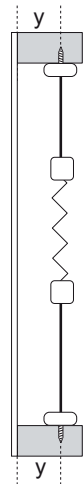
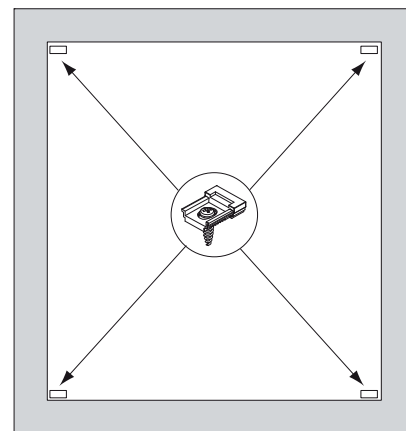
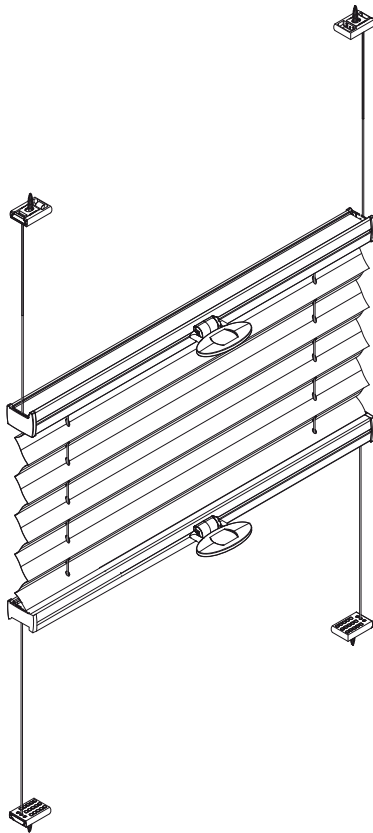


Deckenmontage / Glasleistenmontage [D1]

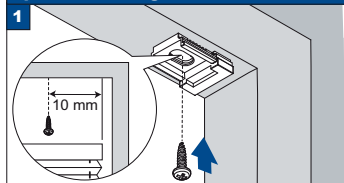
- Beim Öffnen Produkt nicht mit scharfem Messer beschädigen!
- Schrauben-Montage: Schraubenzieher Größe 2 (POZIDRIVE) verwenden. Keinen Akkuschrauber nutzen.
- Schienen-Demontage: Schraubenzieher, flach, Größe 2 verwenden.
- Ausschließlich die mitgelieferten Originalschrauben verwenden!

**Modell
BB24**

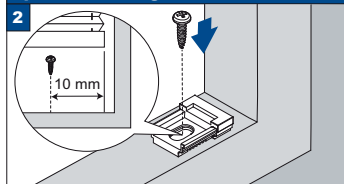
Anlagenbreite	Anzahl der Bauteile	
		
0 - 128 cm	4	4



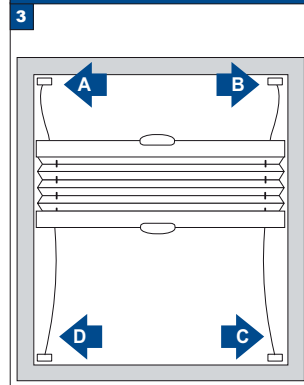
Spannfußmontage oben



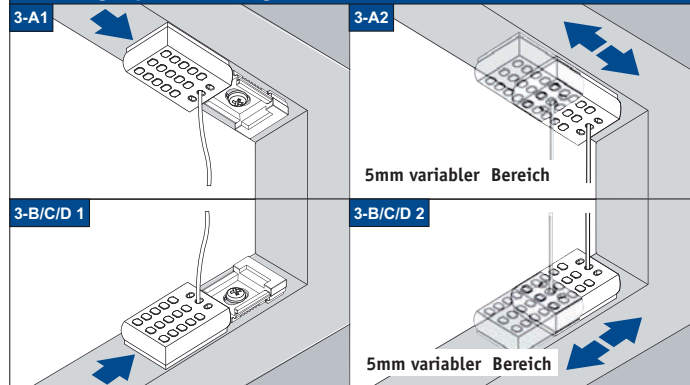
Spannfußmontage unten



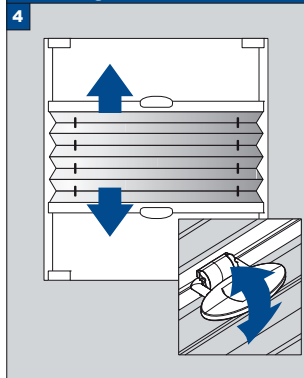
Reihenfolge montage



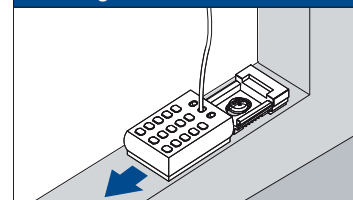
Reihenfolge Spannfußmontage



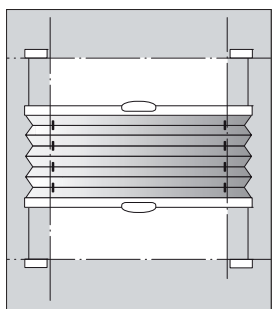
Bedienung



Demontage



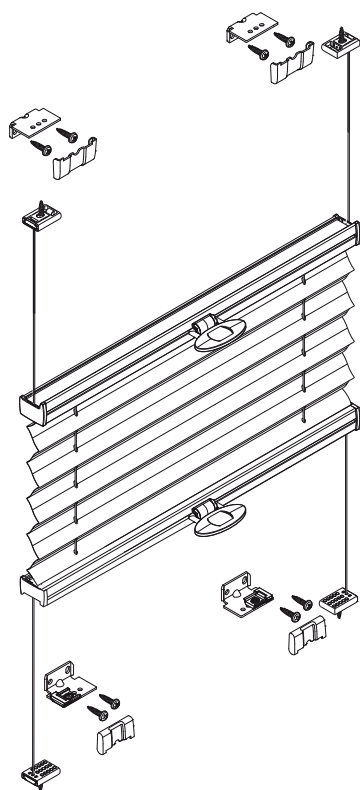
Technische Änderungen vorbehalten



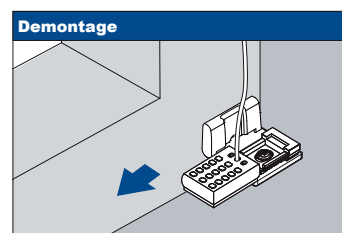
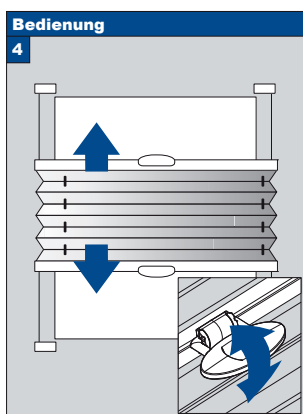
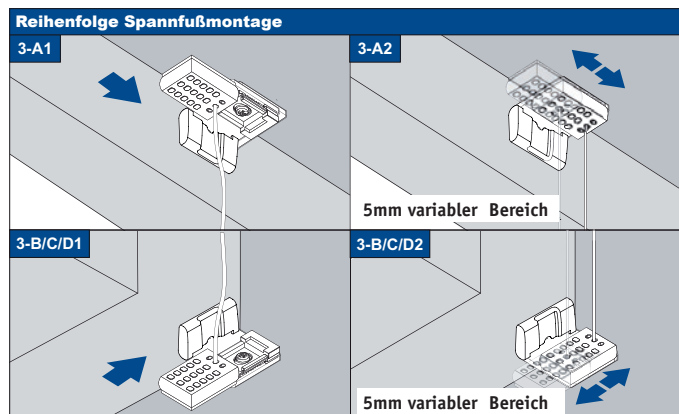
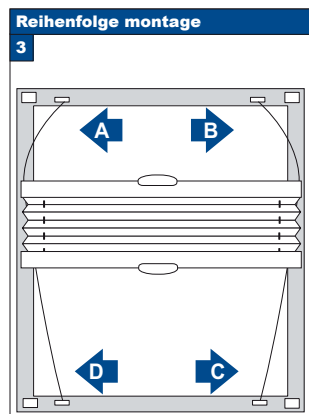
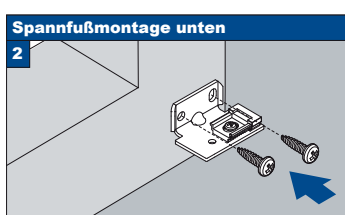
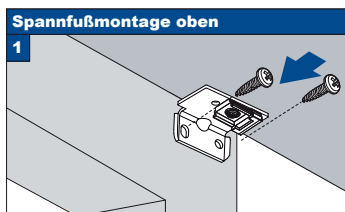
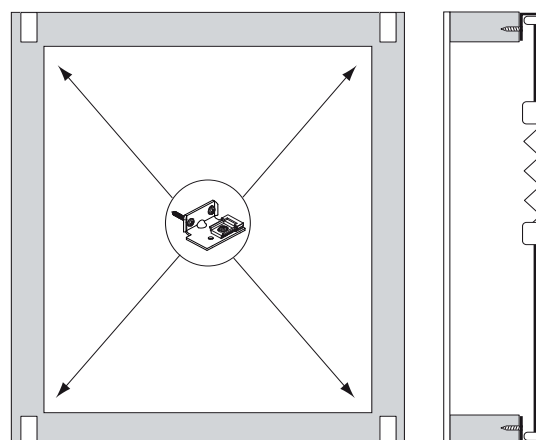
Aufmontage / Wandmontage [W1]

- Beim Öffnen Produkt nicht mit scharfem Messer beschädigen!
- Schrauben-Montage: Schraubenzieher Größe 2 (POZIDRIVE) verwenden. Keinen Akkuschrauber nutzen.
- Schienen-Demontage: Schraubenzieher, flach, Größe 2 verwenden.
- Ausschließlich die mitgelieferten Originalschrauben verwenden!

**Modell
BB24**



Anlagenbreite	Anzahl der Bauteile				
0 - 128 cm	4	4	4	8	4



Technische Änderungen vorbehalten