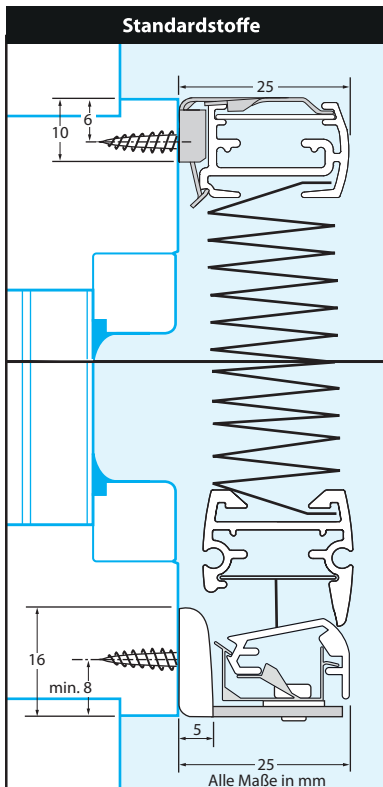
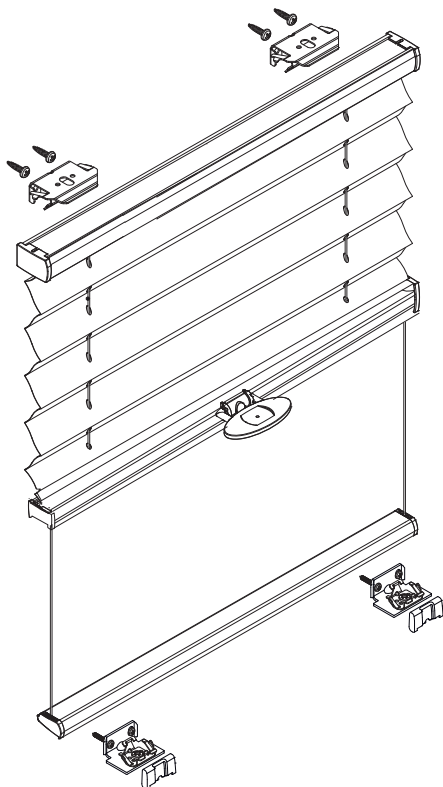


Aufmontage / Wandmontage [W1T/W1U]

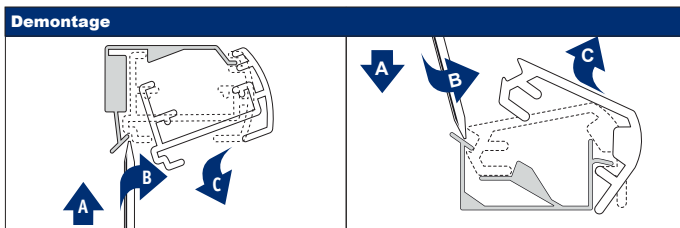
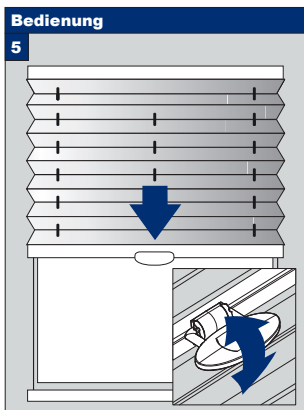
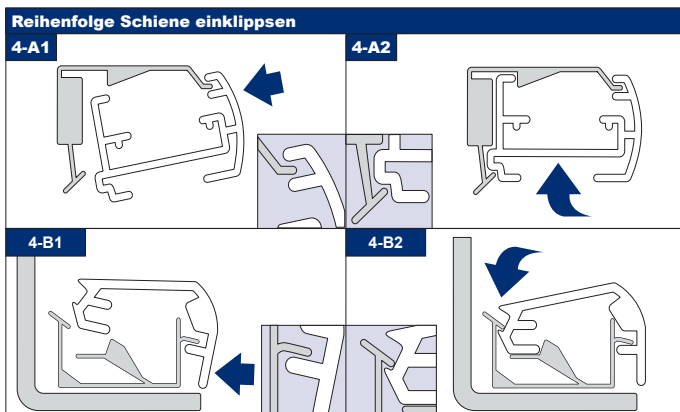
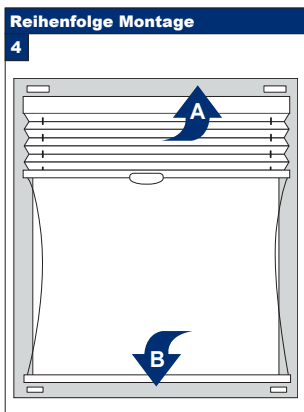
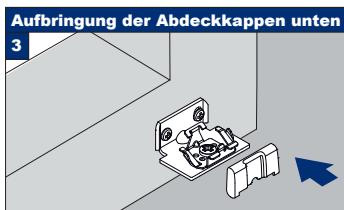
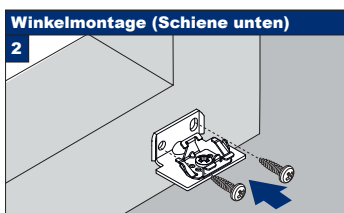
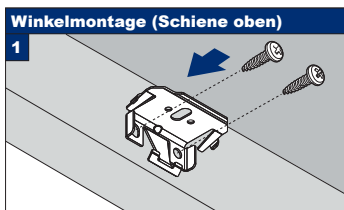
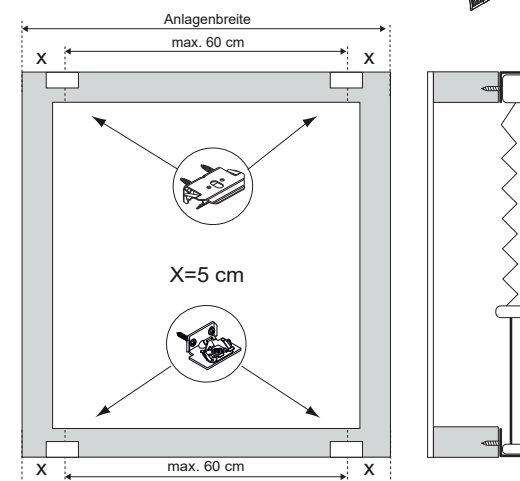
- Beim Öffnen Produkt nicht mit scharfem Messer beschädigen!
- Schrauben-Montage: Schraubenzieher Größe 2 (POZIDRIVE) verwenden. Keinen Akkuschrauber nutzen.
- Schienen-Demontage: Schraubenzieher, flach, Größe 2 verwenden.
- Ausschließlich die mitgelieferten Originalschrauben verwenden!

Modell
BB10U
DB10U



| Anlagenbreite | Anzahl der Bauteile | | | | | |
|---------------|---------------------|---|---|---|----|---|
| 0 - 69,9 cm | | | | | | |
| 70 - 139,9 cm | 2 | 2 | 2 | 2 | 8 | 2 |
| 140 - 150 cm | 3 | 3 | 3 | 3 | 12 | 3 |
| 140 - 150 cm | 4 | 4 | 4 | 4 | 16 | 4 |

Nur bei DB10U zur Stahlseilspannung: 1 Spanngriff, rot



Nur bei DB10U zur Stahlseilspannung: 1 Spanngriff, rot

