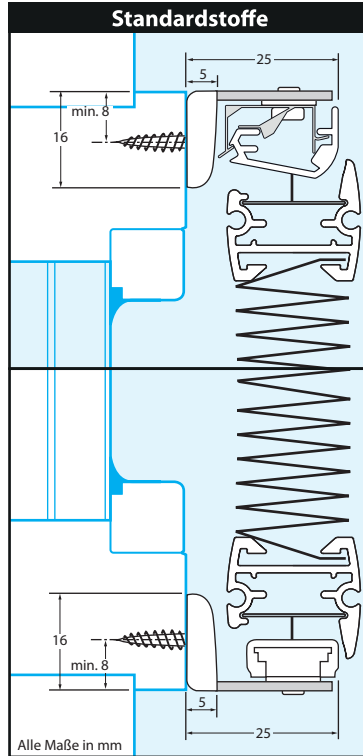
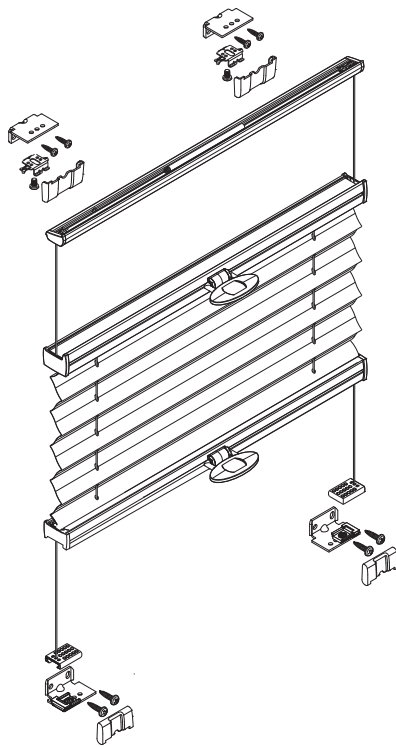


Aufmontage / Wandmontage [W1U/W1S]

- Beim Öffnen Produkt nicht mit scharfem Messer beschädigen!
- Schrauben-Montage: Schraubenzieher Größe 2 (POZIDRIVE) verwenden. Keinen Akkuschrauber nutzen.
- Schienen-Demontage: Schraubenzieher, flach, Größe 2 verwenden.
- Ausschließlich die mitgelieferten Originalschrauben verwenden!

**Modell
BB20**



Anlagenbreite	Anzahl der Bauteile					
0 - 69,9 cm	2	4	4	2	8	4
70 - 139,9 cm	3	5	5	2	10	5
140 - 150 cm	4	6	6	2	12	6

