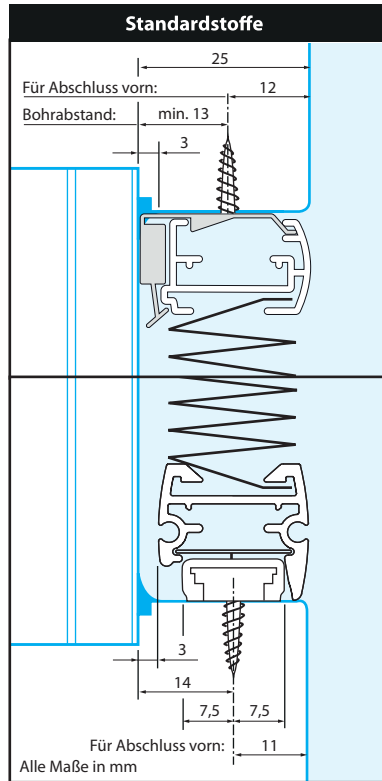
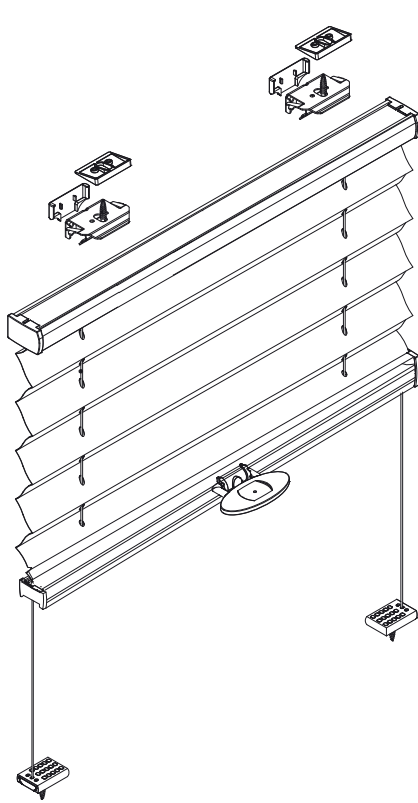


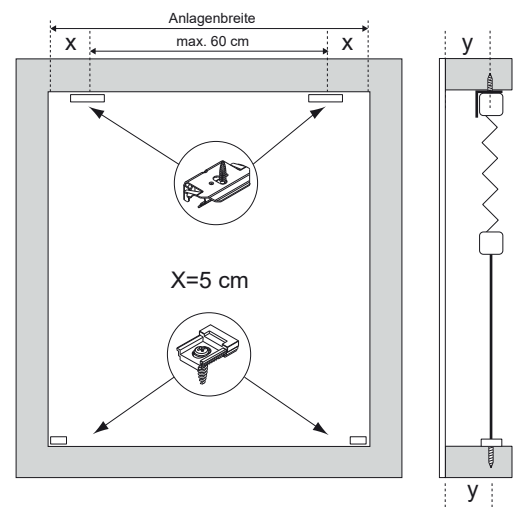
## Deckenmontage / Glasleistenmontage [D1T/D1S]

- Beim Öffnen Produkt nicht mit scharfem Messer beschädigen!
- Schrauben-Montage: Schraubenzieher Größe 2 (POZIDRIVE) verwenden. Keinen Akkuschrauber nutzen.
- Schienen-Demontage: Schraubenzieher, flach, Größe 2 verwenden.
- Ausschließlich die mitgelieferten Originalschrauben verwenden!

**Modell**  
**BB10**  
**BB15**



Anlagenbreite	Anzahl der Bauteile				
0 - 69,9 cm	2	2	2	4	Nur sofern bestellt!
70 - 139,9 cm	3	3	2	5	
140 - 150 cm	4	4	2	6	



Abdunkelungsstoffe: Hinterlüftung min. 5 mm

**Montage der Abdeckkappen**

1

Keile (11°) optional bei schräger Glasleiste

1A

**Reihenfolge Montage**

4

**Reihenfolge Schiene einklipsen**

4-A1

4-A2

4-B/C 1

4-B/C 2

5mm variabler Bereich

**Trägermontage**

2

**Bedienung**

5

**Demontage**

**Spannfußmontage**

3

10 mm